

SPECIAL EDITION

with 2



ユーザーガイド/保証書

はじめに

「with2 **Special Edition** スターターキット(以下「本製品」)」をお買い上げいただき、ありがとうございます。本書をよくお読みいただき、安全にお使いください。

本製品は、デバイスに挿入したカートリッジ内のリキッドを蒸気に変化させ、蒸気をたばこカプセルに通過させてたばこペーパー*1をお楽しみいただく加熱式たばこです。

独自のインフューズドテクノロジー*2により、加熱に伴い発生するたばこの雑味を抑え、クリアなフレーバー・澄み切った味わいをお楽しみいただけます。

ご購入後、はじめてお使いになるときは、必ず充電してください。

充電方法については、本書の「充電する」(10、11 ページ)をご覧ください。

*1 当社では、たばこ葉由来の成分を含む蒸気を「たばこペーパー」と呼んでいます。

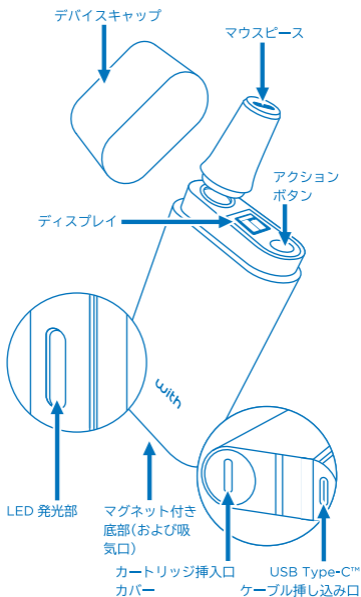
*2 たばこ葉を直接加熱せず、リキッドからペーパー(蒸気)を発生させる with 独自の技術となります。

免責

本製品を正しくご使用いただけない場合は、日本たばこ産業株式会社および販売店のいずれも、その使用にかかる一切の責任または義務を負いません。

- 本製品および専用のカートリッジ、たばこカプセルは他の用途では使用しないでください。
- 満 20 歳未満の方は、本製品を購入・使用することはできません。
- 公共の場所で使用する場合は、各自治体や施設のルールに従って、マナーを守って使用してください。
- 本製品を譲渡する場合は、本書も一緒に譲渡してください。
- 本製品に含まれる製品の保証については、保証書をご覧ください。
- 本製品に含まれる内容品は、予告なしに外観、仕様を変更する場合があります。

デバイスの各部名称と付属品



収納ケースには、次のような便利な付属品や資料も同梱されています。

- 予備のマウスピース 2 個
- USB Type-C™ケーブル(USB-C - USB-C™)
- 本ユーザーガイド / 保証書
- デバイス登録カード
- 安全のために

ディスプレイ

アクションボタンを1回押すと、ディスプレイに本製品の状態が6秒間表示されます。

アイコン

状態



現在選択している加熱モード (HIGH または NORMAL) を表示します。



たばこカプセルの残量を表示します。



たばこカプセルを交換してください。



バッテリーの残量を表示します。



バッテリー残量なし、または、ほとんどなしの状態です。充電してください。



デバイスがロック状態(左)か、ロック解除状態(右)かを表示します。



充電エラーが発生しています。付属の USB Type-C™ ケーブルを使用して正しく接続されているか確認してください。



温度異常が発生しています。デバイスが通常の温度に戻るまでお待ちください。



デバイスに異常が発生している可能性があります。カスタマーサービスまでお問合せください。

・実際のディスプレイとは色が異なります。

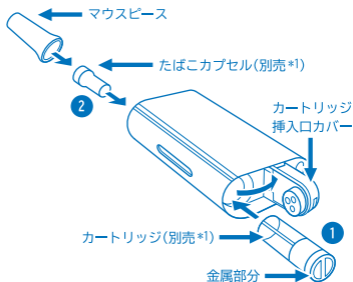
手順1：カートリッジと たばこカプセルをセットする

1 カートリッジ

以下の手順でカートリッジを挿入してください。
カートリッジのシリコンキャップを外し、金属部分
がカートリッジ挿入口カバー側になるよう挿
入してください。

カートリッジ挿入口カバーは先端部を「カチッ」
と音が鳴るまで押し込んでください。

- ・カートリッジの挿入向きが異なると、たばこペイパーは
出ません。



2 たばこカプセルとマウスピース

デバイスキャップ*2とマウスピースを外し、たばこ
カプセルを挿し込んでください。その後、マウス
ピースを再びデバイス本体に取り付けてください。

- *1 たばこカプセルとカートリッジは、本製品の専用品を別途
ご購入ください。なお、たばこカプセルとカートリッジは同
梱されています。

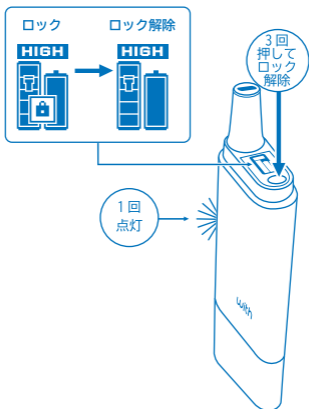
- *2 デバイスキャップについては、デバイスキャップ天面とデ
バイスの底面がマグネットにより装着できる仕様となっ
ています。

手順2：デバイスのロックを解除する

使い始めはデバイスがロックされています。

ロック解除のため、アクションボタンを2秒以内に3回すばやく押してください。

- ゆっくり押すとロックが解除されない場合があります。



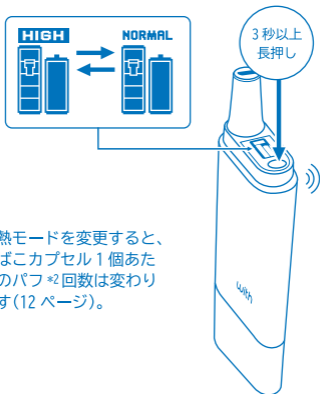
ロックが解除された状態で2秒以内にアクションボタンを3回すばやく押すとロックされます。4分間使用しないと、自動的にデバイスがロックされます。

手順3：加熱モードを選ぶ

加熱モードを変更することで、発生する蒸気・フレーバーの量を調整します。

デバイスが「ブツ」と振動するまでアクションボタンを3秒以上長押しすると、**HIGH** モード*1と**NORMAL** モードが切り換わります。

・HIGHモードが初期設定されております。



加熱モードを変更すると、たばこカプセル1個あたりのパフ*2回数は変わります(12ページ)。

*1 HIGHモードは、デバイスのたばこカプセル挿入部内に搭載されたヒータ機構で、フレーバーを際立たせるモードです。

*2「パフ」とは、吸う行為を意味しています。上限のパフ回数は、吸い方や使用環境によって異なる場合があります。

たばこペーパーを楽しむ

これで準備完了です。本製品をお楽しみください。
深く徐々に吸って吐き出すと、お好みの風味を堪能
できます。

- ・ 使用時に「パチッ」と音が鳴る場合があります。これは、カートリッジ内のリキッドが蒸気化する際に発生する音で、使用にあたっての安全性に問題はありません。

故障かな？と思ったら

正常に動作しないときや調子がおかしいときは、
まずデバイスをリセットしてください。

デバイスをリセットするには、アクションボタン
を押しながら充電を始めると、デバイスが1秒ほ
ど振動してリセットされます。

リセット完了後は設定もお買い上げ時の状態に戻
ります。

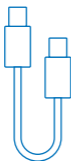
それでも正常に動作しないときは、以下のトラブ
ルシューティングをご参照ください。

<https://www.clubjt.jp/cpg/>



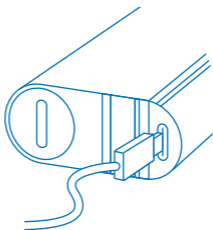
充電する

最初に必ず、付属の **USB Type-C™** ケーブルを使用して、本製品をフル充電してください。



下図のように USB Type-C™ ケーブルを差し込み、「カチッ」と音になるまで差し込んでください。
充電中はデバイスを使用できません。

USB Type-C™
ケーブルを本製品
と AC アダプター
に接続し、AC アダ
プターをコンセン
トに差し込んでく
ださい。

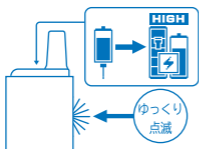


- 本製品に AC アダプターは同梱されていません。弊社オンラインショップにてプルーム AC アダプター USB-C をご購入いただくか、本書の「仕様」(16 ページ)に記載の同等品を使用してください。

デバイスが「ブツ」と振動して、充電開始をお知らせします。

充電する

充電中

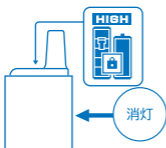


充電開始後、ディスプレイが6秒間表示され、充電中はLEDがゆっくり点滅し続けます。また、充電中にボタンを押すことで、充電状況およびたばこカプセルの残量を確認することができます。

充電中アイコンが表示されないときは、本書の「ディスプレイ」(5ページ)をご覧ください。

- 充電時に、専用カートリッジやたばこカプセルを装着する必要はありません。

充電完了



LEDが消灯したら充電完了です。アクションボタンを1回押して、フル充電の状態になっているか確認してください。

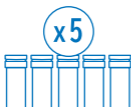
- バッテリーが空の状態からフル充電までにかかる時間は、約60分です。
- バッテリーの劣化や環境温度により充電時間は増減する可能性があります。

たばこカプセルと カートリッジの消費量

加熱モードの **HIGH** と **NORMAL** では、カートリッジとたばこカプセルの消費速度が異なります。



カートリッジ1本で、たばこカプセル5個分に対応しています。



たばこカプセル1個当たり、**HIGH** モードで約30パフ、**NORMAL** モードで約50パフ可能です。

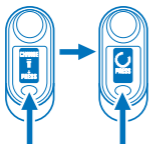
たばこカプセルの残量を確認したいときは、アクションボタンを1回押ししてください。

たばこカプセルを交換する



たばこカプセルの交換タイミングになると、ディスプレイにカプセル交換通知が表示されます。たばこカプセルを交換し、以下の通り、交換通知を解除してください。

交換通知の解除後、再びたばこペーパーが出るようになります。



カプセル交換通知の表示中にアクションボタンを長押ししてください。

サークルが消えるまでアクションボタンを押し続けてください。

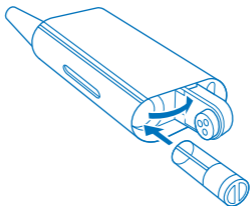


交換前にディスプレイが消灯した場合は、アクションボタンを1回押して再度カプセル交換通知を表示させてください。

- カプセル交換通知に合わせてたばこカプセルを交換しない場合、カートリッジが不足する可能性があります。

カートリッジを交換する

カプセル交換通知に合わせて5回たばこカプセルを交換したら、新しいカートリッジと交換してください。



カートリッジのシリコンキャップを外し、金属部分がカートリッジ挿入口カバー側になるよう挿入してください。

- カートリッジの挿入向きが異なると、たばこペーパーは出ません。

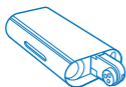
リキッドが各部のパーツに付着していないか確認し、必要に応じてリキッドを乾いた柔らかい布で拭き取ってください。

- リキッドが各部のパーツに付着していると、思わぬ故障の原因となります。

クリーニングする

クリーニングの前に必ず、デバイスがロックされていることを確認してください。

急激な温度変化や気圧の変化(例えば、高所にデバイスを持っていく場合)など、特定の状況下ではリキッドが漏れる場合があります。



デバイス

デバイス内のリキッドを柔らかい素材のものを
使って拭き取ってください。



カートリッジ

カートリッジ表面に付着
したリキッドを乾いた柔ら
かい布で拭き取ってくだ
さい。



マウスピース

マウスピースは定期的に
水洗いし、乾いた柔ら
かい布で乾燥させてから装
着してください。

リキッドが漏れたときは、ただちに拭き取ってください。

リキッドが目に入ったときは、炎症の原因となることがあります。目をこすらずすぐにきれいな水で洗い流し、症状が改善しないときは医師の診察を受けてください。

リキッドが各部のパーツに付着していると、思わぬ故障の原因となります。

仕様

デバイス

バッテリータイプ： 内蔵リチウムイオンバッテリー

バッテリー容量： 610 mAh

充電時間： 約 60 分

入力端子： USB Type-C 端子

寸法： 約 40 mm × 約 94 mm × 約 19 mm
(幅/高さ/奥行き)

質量： 約 65 g

使用環境温度： (充電時) 5 °C - 35 °C
(動作時) -5 °C - 40 °C

USB Type-C™ケーブル

定格電圧： DC 5 V

定格電流： 3.0 A

寸法： 約 100 cm

AC アダプター(別売)

型名： WA-UN-06A

定格入力： AC 100 - 240 V、-50/60 Hz、
0.45 A

定格出力： DC 5 V、3.0 A

販売元

日本たばこ産業株式会社
〒105-6927 東京都港区虎ノ門四丁目1番1号
神谷町トラストタワー

保証書

製品の交換を依頼される際は、以下の内容をよくお読みの上、「Ploom 専用カスタマーサービス」までご連絡ください。

*本保証書は日本国内においてのみ有効です。

THIS WARRANTY IS VALID FOR ONLY IN JAPAN.

保証期間

本保証書は同梱される下記の製品について、購入日から 12 か月間適用されます。

デバイス

USB Type-C™ ケーブル

保証の適用範囲

- お客様がユーザーガイドに従って本製品を使用する中で生じた故障、または製造時の不具合に起因する故障に対し、無償で交換いたします。ただし、本製品が数量限定品のため、代替品の在庫がない場合は通常品の with2 と交換させていただく場合がございますので、あらかじめご了承ください。
- 本保証書に基づき無償で交換した製品については、最初にご購入された時点での保証期間が適用されます。
- 本保証書は、日本国内で購入された製品に限って有効です。

適用除外規定

下記の項目に該当する場合は、保証の適用外となります。

- 保証書がない場合、購入を証明するものがない場合
- 製品性能に影響を及ぼさない製品の表面的な損傷（ひっかき傷、くぼみおよびプラスチックの破損等）
- with 専用品または弊社が規定する同等品以外の製品との併用による不具合
- 分解、改造が認められる場合
- 通常の使用による製品の劣化
- バッテリー寿命に起因する動作不良
- 「安全のために」（別紙）に記載されている事項に従っていない場合、ユーザーガイドに記載されている使用方法に従っていない場合
- 保証期間外の場合

保証書

交換の方法

保証期間内に交換が必要になった場合は、「Ploom 専用カスタマーサービス」(0120-108-513)までご連絡ください。無償交換の手続きをご説明いたします。

- ・ 保証期間内であり、ご購入を証明するものが必要になります。
- ・ 交換品の送付先は日本国内に限ります。

その他

無償交換の際、お客様がご購入された製品と同等の製品と交換いたします。交換で回収した製品は返却いたしません。あらかじめご了承ください。

反社会的勢力に該当すると当社が判断したお客様に対して、保証の提供はいたしかねます。あらかじめご了承ください。

お問い合わせ窓口

Ploom 専用カスタマーサービス

Web サイトでは 24 時間お問い合わせを受け付けております。

<https://www.clubjt.jp/cph/>

お電話でもお問い合わせを受け付けております。

受付時間 / 10:00 ~ 21:00(年末年始除く)

電話番号 / ☎ 0120-108-513



最新版のユーザーガイドは、
当社 Web サイトでご覧いただけます。

<https://www.clubjt.jp/akh/>





禁止

勢いよく吸い込んだり、吹き込まないでください。けがや、やけど、故障の原因となります。



禁止

充電中は、デバイスや AC アダプターを長時間握らないでください。低温やけどの原因となります。



禁止

衝撃を与えないでください。デバイスや関連製品を落としたり、ぶつけるなどして衝撃が加わると、破損してけがをしたり、故障の原因となります。



禁止

カートリッジとたばこカプセルを不適切に使用しないでください。カートリッジとたばこカプセルは、使い切りタイプの専用品です。再使用するために、カートリッジに液体を補充したり、たばこカプセルにたばこ葉をつめないでください。



必ず守る

充電の際は、正しい順番で接続してください。事故や故障の原因となります。接続の順番については、ユーザーガイドの「充電する」(10 ページ)をご覧ください。



必ず守る

コンセントから外すときは、AC アダプターをしっかりと持ってください。USB Type-C ケーブルを持って引き抜くと、USB Type-C ケーブルが断線したり、AC アダプターの故障の原因となります。



必ず守る

USB Type-C ケーブルを外すときは、コネクタをしっかりと持ってください。デバイスや USB Type-C ケーブル部分を持って引き抜くと、USB Type-C ケーブルが断線するなどの故障の原因となります。



必ず守る

使用時に吸気口をふさがないように、デバイスは軽く握ってください(ユーザーガイドの「デバイスの各部名称と付属品」(4 ページ)参照)。吸気口がふさがれた状態で使用すると、空気の流入が妨げられ、内部のセンサーの誤動作により、けがや故障の原因となります。



必ず守る

AC アダプターは専用または同等品を使用してください。

- AC アダプターは別売りとなります(型名: WA-UN-06A)。

専用の AC アダプターは IEC 60950-1、IEC 62368-1 規格及び PSE 規格に準拠しております(主な仕様については、ユーザーガイドの「仕様」(16 ページ)参照)。

専用または同等品でない製品を使用すると、充電できない、もしくは充電時間が長くなる等の事象が発生するだけでなく、けがや故障の原因となります。

内蔵リチウムイオンバッテリーに関する安全上のご注意

バッテリーの液漏れや破裂、発熱や発火による大けがを避けるために、以下の注意事項を守り、安全に使用してください。

危険



禁止

バッテリーの液が漏れたら、素手で触らないでください。液が目に入ったときは、失明の原因になることがあります。目をこすらずすぐにきれいな水で洗い流し、ただちに医師の診察を受けてください。衣服や皮膚に液がついたときは、やけどや炎症を起こす場合があります。水で洗い流したあとでやけどや炎症を起こした場合は、医師に相談してください。

警告



火災



破裂



必ず守る

バッテリーの液が漏れたり異臭がしたら、使用をやめ、ただちに火気から遠ざけてください。漏れたバッテリーの液に引火し、破裂したり発火するおそれがあります。

注意



禁止

極度に高温・低温の場所や高温多湿の環境での充電・使用・放置・保管はしないでください。バッテリーの劣化を早めます。



禁止

デバイスや関連製品を燃やさないでください。金属やシリコン、プラスチックでできているため、燃やすと危険です。

製品廃棄時のご注意

警告

内蔵リチウムイオンバッテリーおよび金属やプラスチックなどの素材で作られた関連製品を廃棄する場合は、各地方自治体のガイドラインに従ってください。

マグネットについてのご注意



禁止

磁気記憶媒体に近づけないでください。デバイスのマグネットの磁気の影響により、磁気カードなどの磁気記憶媒体の記録内容が消去され、使用できなくなるおそれがあります。

免責

本スターターキットを正しくご使用いただけない場合は、日本たばこ産業株式会社および販売店のいずれも、その使用にかかる一切の責任または義務を負いません。

- 本スターターキットおよび専用のカートリッジ、たばこカプセルは他の用途では使用しないでください。
- 満 20 歳未満の方は、本スターターキットを購入・使用することはできません。
- 公共の場所で使用する場合は、各自治体や施設のルールに従って、マナーを守って使用してください。
- 本スターターキットを譲渡する場合は、ユーザーガイド / 保証書と本書も一緒に譲渡してください。
- 本スターターキットに含まれる製品の保証については、保証書をご覧ください。
- 本スターターキットに含まれる内容品は、予告なしに外観、仕様を変更する場合があります。

安全のために

本スターターキットに含まれるデバイスおよび関連製品を安全に使用していただくための注意事項を記載しています。

警告表示の意味

危害や損害の程度

危険

この表示の注意事項を守らないと、火災・感電・発熱・破裂などにより死亡や大けがなどの人身事故が生じます。

警告

この表示の注意事項を守らないと、火災・感電などにより死亡や大けがなどの人身事故の原因となります。

▲ 注意

この表示の注意事項を守らないと、感電やその他の事故によりけがをしたり周辺の家財に損害を与えることがあります。



火災



感電



破裂



必ず守る



禁止

▲ 危険



火災



感電



破裂



禁止

デバイスや関連製品を火中に入れたり、火のそばに置いたりしないでください。マッチやライター、バーナーなどで加熱しないでください。発熱・発火・破裂の原因となります。



禁止

油、煙、湯気、湿気、ほこりなどの可燃性物質の近くで使用・充電・保管しないでください。火災や感電の原因となります。



禁止

デバイスや関連製品を引火性のもの(例えば、ベンジンやシンナー、スプレー、整髪料)の近くでは使用しないでください。爆発や火災の原因となります。



禁止

火や熱器具、暖房器具の近く、直射日光の当たるところ、炎天下の車内など、高温の場所での使用や充電、保管はしないでください。発熱・発火・破裂の原因となります。



禁止

充電中に雷が鳴り始めたら触れないでください。落雷中に AC アダプターと USB Type-C ケーブルの接続部やデバイスに触れると、感電するおそれがあります。



必ず守る

異常や故障が発生したときは、ただちに使用・充電を中止してください。事故やけがなどの原因となります。



禁止

充電中やデバイスのロックを解除した状態のままお手入れしないでください。あらかじめコンセントから AC アダプターを抜き、デバイスをロックしてください(ユーザーガイドの「手順 2: デバイスのロックを解除する」(7 ページ)参照)。故障や感電、けがの原因となります。



禁止

水場の近くで使用・充電・保管しないでください。台所や洗面所、風呂場などで使用したり、湿気が多い場所で保管しないでください。水没や湿気によるデバイスの故障、火災や感電の原因となります。万一、水に濡れた場合は、ただちに使用を停止してください。



禁止

濡れた手で AC アダプターやデバイス、USB Type-C ケーブルに触れないでください。感電するおそれがあります。



禁止

デバイスや関連製品を分解・改造・修理しないでください。デバイスや関連製品を分解・改造・修理すると、事故やけがなどの原因となります。



禁止

カートリッジのリキッドが漏れたら、放置しないでください。漏れたリキッドは、乾いた柔らかい布で拭き取ってください(ユーザーガイドの「クリーニングする」(15 ページ)参照)。目に入ったときは、炎症の原因となることがあります。目をこすらずすぐにきれいな水で洗い流し、症状が改善しないときは医師の診察を受けてください。



禁止

乳幼児や子供の手の届くところに置かないでください。デバイスやたばこカプセルを含む関連製品は、乳幼児や子供の手の届かない場所で保管してください。乳幼児や子供が誤飲するおそれがあります。万一、誤飲した場合は、ただちに医師の診察を受けてください。



警告



火災



感電



禁止

乳幼児や子供が誤飲や誤嚥するおそれがあるため、適切な場所で保管し、使用済みのカートリッジとたばこカプセルも不適切に処分しないでください。万一、アイテムを誤飲や誤嚥した場合は、ただちに医師の診察を受けてください。処分する際は、各地方自治体の指示に従ってください。



禁止

使用中や充電中に布団などで覆ったり、包んだりしないでください。火災ややけどの原因となります。



禁止

カートリッジやたばこカプセルを噛まないでください。誤飲やけがの原因となります。



禁止

専用のカートリッジとたばこカプセル以外のものを使用しないでください。専用のカートリッジやたばこカプセル以外のものをデバイスに入れて使用すると、感電や故障、事故の原因となります。



禁止

デバイスやたばこペーパーが極度に高温の場合は使用しないでください。けがや、やけど、故障の原因となります。



禁止

ユーザーガイドに記載されている以外の方法で使用しないでください。けがや故障の原因となります。



必ず守る

AC アダプターのプラグは定期的に乾いた布で掃除してください。AC アダプターのプラグにほこりなどがたまると、火災の原因となります。AC アダプターをコンセントから抜いた状態で掃除してください。



必ず守る

充電の際は、USB Type-C ケーブルや端子部、接続部に異常がないか確認してください。デバイスの USB Type-C ケーブル挿し込み口や AC アダプターの接続部にごみや異物、水分などが付着していたり、USB Type-C ケーブルが傷んでいると、感電やショート、発火や思わぬ故障の原因となります。



必ず守る

充電の際は、コネクターやプラグがしっかり接続されているか確認してください。USB Type-C ケーブルや AC アダプターがしっかり接続されていないと、充電不良を起こしたり、火災や感電、故障の原因となります。



必ず守る

安全に責任を負う人の監視または指示が無い限り、補助を必要とする人には使わせないでください。また、子供にも使わせないでください。やけど・感電・けがをするおそれがあります。

▲ 注意



禁止

デバイスや以下の関連製品は専用以外のものを使用しないでください。

- ・ USB Type-C ケーブル
- ・ たばこカプセル
- ・ カートリッジ
- ・ マウスピース

けがや故障の原因となります。



禁止

お手入れの際は、洗剤や溶剤、薬品、揮発性物質、圧縮空気などを使用しないでください。変質、塗装の剥離、故障などの原因となります。